

毛玉取り器 Sara

PM-LR01

取扱説明書



この度は本製品をお買い上げ頂き、誠にありがとうございます。本製品をご使用になる前に本文をお読み頂き、正しく安全にご使用ください。また本説明書は保証書もかねておりますので、大切に保管してください。

保管用
保証書付き

ご使用方法

- 外刃と内刃を正しく取り付けてください。
- 本製品は外刃を取り付けていない状態では安全機能が働き、電源が入りません。

- ①外刃および内刃に破損や変形がないか確認する
- ②衣類を机やアイロン台の上など平なところに置き、シワを伸ばす

△毛玉取り器が使えないもの
以下の生地には使用しないでください。生地を傷めるおそれがあります。心配な場合は使用前に目立たない部分（裏など）で試すことをおすすめします。
●モヘア・アンゴラ・カシミアなど毛足が長いもの
●シワが伸ばしにくいもの
●薄い生地や、レース、ストッキング
●縫い合わせ部分や編み込みの部分、刺繍やアップリケなどがしてある部分など布に凹凸のある部分
●ほつれたり、布が薄くなっている部分
●高額・貴重な衣類

- ③使用する衣類に合わせてキャップを取り付ける
・カチッと音が鳴るまではめこんでください。
・取り外す時は、キャップの縁を持って引っ張ってください。

毛玉を取るもの（例）	キャップ
ジャージ、トレーナー	なし
セーター、カーディガン	生地ケアキャップ

- ④電源スイッチをオンにする



- ⑤外刃部を強く押し付けずに、浮かせぎみにゆっくりと動かし、毛玉を取る
・衣類に強く押し付けすぎると衣類を傷める原因になります。ご注意ください。
・薄い生地を使用する場合は、2つに折ってご使用ください。
・ご使用後は、電源をオフにしてください。

安全上のご注意（必ずお守りください）

ご使用の前に、必ずこの「安全上のご注意」をお読みください。この項目に記載されている内容は、製品を安全に正しく使用し、使用者や周囲に対する危険・損害を防ぐためのものです。いずれも安全に関する重要な内容ですので、必ずお守りください。

- 誤った使いかたをしたときに生じる危害や損害の程度を区分して、説明しています。

△ 警告 「死亡や重傷を負うおそれ大きい内容」です。
△ 注意 「軽傷を負うことや、財産の損害が発生するおそれがある内容」です。

- お守りいただく内容を次の図記号で説明しています。

⊘ してはいけない内容です。 **⚠** 実行しなければならない内容です。

●製品の取り扱いについて

⚠ 警告	
⊘	乳幼児や監督を必要とする方、ペットの手の届くところにおかない付属品、部品などの誤飲や事故の原因になります。
⊘	電池の液がもれたときは、素手で触らない液が目に入ったときは、失明の原因になることがあります目をこすらず、すぐに水道水などのきれいな水で充分洗い、ただちに医師の治療を受けてください。液が身体や衣服についたときも、やけどやけがの原因になるので、すぐにきれいな水で洗い流し、皮膚に炎症やけがの症状があるときには医師に相談してください。
⚠	本製品は乾電池を使用します ●電池を使い終わったら、早めに製品から取り出す ●長期間（1ヶ月以上）使用しない場合は、本製品から電池を取り出す

お手入れ方法

- 刃部に毛玉がからみつく、回転が止まってしまうことがあります。刃部はこまめに清掃してください。
- お手入れは電源を切った状態で行ってください。
- 本体および付属品は絶対に水洗いしないでください。また、お手入れ中に水やその他の液体がからまないようご注意ください。故障や感電の原因になります。

- 〈毛玉を捨てる〉
●毛玉がダストボックスにたまったら捨ててください。
●毛玉が飛び散らないように、必ずゴミ箱の上で行ってください。
- ①電源をオフにする
 - ②ダストボックスを矢印の方向にスライドして本体から外す
ダストボックスを外した状態で電源をオンにしないでください。けがの原因になります。
 - ③毛玉を捨て、ダストボックスをスライドして本体に取り付けてください。

- 〈内刃・外刃の清掃〉
①電源をオフにする
②キャップを外し、外刃を反時計回りに回して取り外す
外刃を下に向けたまま外さないでください。内刃が落下し、破損やけがの原因になります。
③内刃を真っ直ぐひっぱり、内刃取付台から取り外す
④内刃および外刃についた毛玉くずなどを付属の掃除用ブラシで取り除く
内刃の刃部に直接触れないでください。けがの原因になります。
⑤内刃の穴の形と軸の形を合わせて、まっすぐ差し込む
※うまく差し込めない場合は、内刃を軽く左右に回すとはまります。
※無理に強く内刃を押し込まないでください。故障の原因になります。

- ⑥外刃を時計回りに回して本体に取り付ける

- 〈本体のお手入れ〉
①電源をオフにする
②やわらかい布に水をしみこませ、よく絞ってから表面の汚れを拭き取る
汚れが気になる場合は、やわらかい布に中性洗剤をしみこませ、よく絞ってから拭き取ってください。
※酸性・アルカリ性など腐食性の溶剤は使用しないでください。故障や変色などの原因になります。

⚠ 注意	
⊘	改造・分解・修理はしない 火災・感電・けが・故障の原因になります。（保証の対象外となります。）
⊘	水につけたり、水洗いをしていないぬれた手でさわらない ショートや故障の原因になります。
⊘	次のような場所で保管をしない ・湿気の多い場所 ・水のかかる場所 ・直射日光が当たる場所 ・火気の近く 感電や火災の原因になります。
⊘	取扱説明書（本書）に記載されている用途以外には使用しない 事故の原因になります。
⊘	子供だけで使わせたり、乳幼児の手の届くところで使用しない 事故やけがの原因になります。
⚠	内刃の刃先は鋭いので、取扱いは十分注意する けがの原因になります。
⚠	外刃と内刃セットは正しく取り付ける また、外刃を外すときや、取り付けるときは必ず電源をオフにし、内刃が回転していないことを確認する 破損やけがの原因になります。
⊘	ご使用の前に内刃に破損や変形がないか確認し、異常がある場合は使用しない 生地を傷める原因になります。
⊘	本製品を落としたり、ぶつけたりしない 製品が破損する原因になります。
⚠	本製品の異常・故障時は直ちに使用を中止し、本体の電源を切る <異常・故障例> ・破損、変形している ・こげ臭いにおいがある ・異常な音がある ・電池が液漏れしている
⊘	ダストボックスを外した状態で使用しない けがの原因になります。
⊘	外刃は薄いため、無理な力を加えたり、固いものにぶつけない 破損して生地を傷める原因になります。
⚠	使用後やお手入れをするときは、必ず電源を切る けがや事故の原因になります。
⊘	本製品を業務用として使用しない 本製品は一般家庭用です。
⚠	電池は正しく使用する ●＋／－を確認し、正しくセットする ●電池の使用表示に従う

保管方法

- 刃の保護のため、キャップを取り付けた状態で保管してください。
- 電源をオフにし、風通しの良い涼しい場所で保管してください。
※直射日光が当たる場所、火のそば、炎天下の車内など高温になる場所には保管しないでください。
※浴室など湿気の多い場所には保管しないでください。
- 製品の上に重たいものは載せないでください。
- 長期間（1ヶ月以上）ご利用にならない場合は、乾電池を取り外し、お手入れを行ってから保管してください。

こんなときは

症状	考えられる原因	対処方法
電源がオンにならない	乾電池の向きが間違っている	乾電池の＋を確認し、正しく入れ直してください
	乾電池の寿命がきた	新しい乾電池と交換してください
回転しない	外刃が正しく取り付けられていない	外刃を正しく取り付けてください
回転が急に止まった	毛玉くずが刃に引っかかっている	内刃・外刃の清掃をしてください
切れ味が悪くなった	刃が破損・変形している 刃の寿命	替刃と取り替えてください

製品仕様

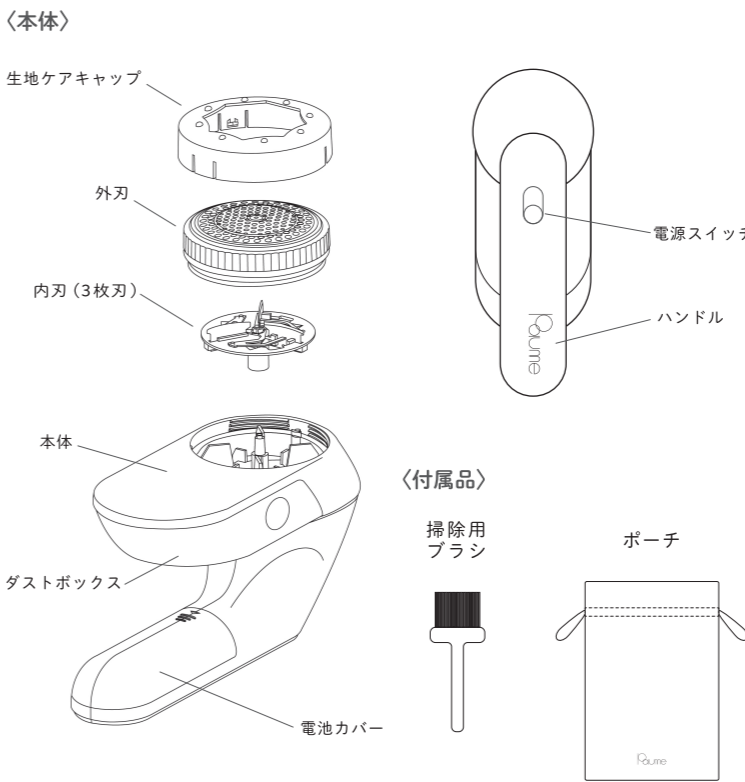
製品名	毛玉取り器 Sara
製品型番	PM-LR01
定格電源	乾電池式（単3形アルカリ乾電池2本）※乾電池は別売り
外形寸法	約 W60×D97×H161mm（生地ケアキャップ装着時）
製品重量	約 207g（外刃・内刃セット、生地ケアキャップ装着時）
素材	（本体）ABS樹脂（外刃・内刃）ステンレス

※製品の仕様変更等により、取扱説明書の内容を予告なく変更する場合があります。

セット内容

本体・・・・・・・・・・・・・・・・・・1台
生地ケアキャップ・・・・・・・・・・1個
ポーチ・・・・・・・・・・・・・・・・・・1個
掃除用ブラシ・・・・・・・・・・・・1個
取扱説明書（本書）・・・・・・・・1部

各部名称



保証書

保証期間内に説明書の通りご使用頂き、自然故障した場合、ご購入された販売店様にご相談ください。交換の際は、本製品の外装箱、付属品、取扱説明書が一式必要となります。

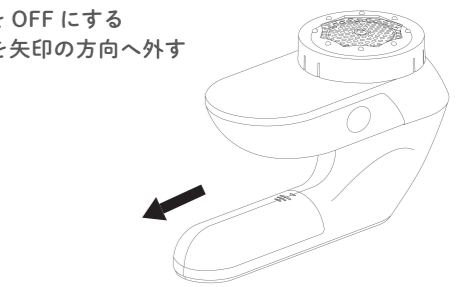
型番	PM-LR01	品名	毛玉取り器 Sara
保証期間	期間（お買い上げ日より）	12ヶ月	保証の条件
お買い上げ日時	年 月 日	交換	
お客様	お名前 ご住所 お電話		
販売店※	住所・店名		
故障内容	電話（ ）	—	

＜無償交換規定＞

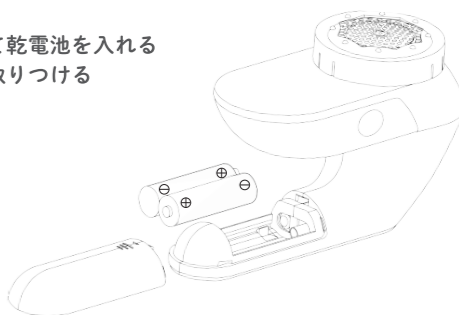
- 保証期間であっても以下の場合には保証の対象外になります。
イ、保証書に記入漏れのある場合
ロ、使用上の誤り（取扱説明書に反した使用）による故障、損傷
ハ、お取り扱いの不注意（落下、衝撃、機器内部に水、異物などが流入など）、手入れの不備（かび、腐食、変色、ちり、ほこりなど）、長期使用での消耗による故障、損傷などによる故障、損傷
ニ、火災、地震、水害、落雷などの天災や天変地異、ガス害や塩害などの公害や異常電圧
ホ、分解、改造、弊社以外での修理による故障、損傷
ヘ、一般家庭用途以外での用途（業務用の過度な連続使用など）、環境（温度、湿度、振動など）による故障、損傷
ト、自然摩耗および自然劣化により消耗部品が消耗し取り換えが必要な場合
チ、その他、保証が認められない事由が発生した場合
- ご贈答品で、本書に記入してあるお買い上げ販売店に保証のご依頼をされない場合には、記載の「販売元」をご覧のうえ、当社までお問い合わせください。
- 本製品及び保証書は日本国内においてのみ有効です。
- 本書の再発行は致しませんので大切に保管してください。
- 本製品の故障またはその使用に生じた直接または間接の障害（低湿やけど、事故、損失含む）については弊社はその責任を負いません。

乾電池の入れ方

- ①電源スイッチをOFFにする
- ②乾電池カバーを矢印の方向へ外す



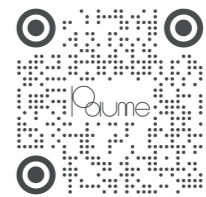
- ③⊕⊖を確認して乾電池を入れる
- ④電池カバーを取りつける



電池について
●必ず単3型アルカリ乾電池を使用してください。他の種類の乾電池では、製品本来の性能が発揮できないことがあります。
●新しい電池と古い電池、種類の違う電池を混ぜて使用しないでください。

お問い合わせ先

製品に関するお問合せはこちら
<https://funmaxjapan.com/contact/>



QRコードを読み取り、お問い合わせください。

株式会社 FUNMAXJAPAN
〒110-0016
東京都台東区台東 2-4-3 前島ビル 5F
TEL：03-5834-3898
受付時間：平日 10：00～17：00 土日祝休み
ホームページ：https://funmaxjapan.com/

※ご注意
キャリアメール (@ezweb.ne.jp/@isoftbank.jp/@docomo.ne.jp 等) は、迷惑メール防止設定などの関係で、ご返信が不達となる場合がございます。お手数ですが、PCでお使いのメールアドレス (gmail/yahoo メール等) でご返信いただくか、「support.jp@funmaxjapan.com」からのメールを受け取れるよう設定してください。